

Cuscinetti lineari a ricircolo di sfere flangiati

Serie: KBF ... G UU



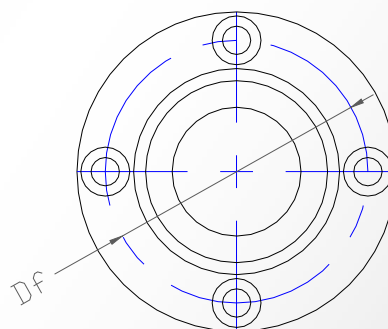
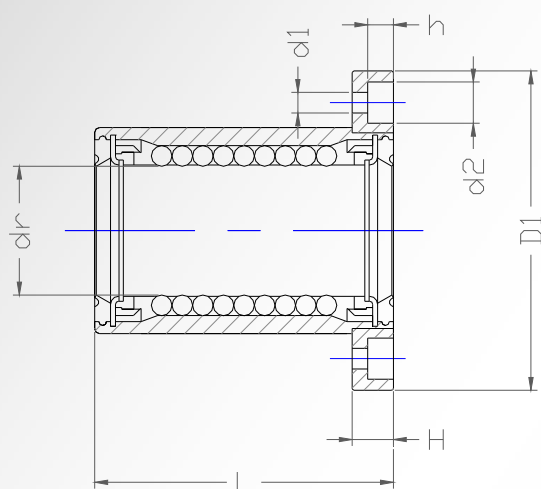
Caratteristiche:

- Gabbia esterna in acciaio temprato rettificato
- Gabbia interna in plastica
- Anelli raschiatori sulle estremità

Composizione del codice:

KBF 25 G UU

- ↑ Esecuzione con anelli raschiatori
- ↑ Gabbia interna in plastica
- ↑ Indica il diametro dell'albero
- ↑ Indica il tipo di costruttiva (flangiata cilindrica)



codice	Numero di ricircoli di sfere	dr mm	toll µm	D mm	toll µm	L mm	toll mm	D1 mm	H mm	Df mm	d1 mm	d2 mm	h mm	Portate		peso kg
														DIN (N)	STAT (N)	
KBF 05 G UU	4	5	0 / + 8	12	0 / - 8	22	0 / - 0,2	28	5	20	3,5	6	3,1	210	270	0,028
KBF 08 G UU	4	8	0 / + 8	16	0 / - 8	25	0 / - 0,2	32	5	24	3,5	6	3,1	270	410	0,034
KBF 10 G UU	4	10	0 / + 8	19	0 / - 9	29	0 / - 0,2	40	6	29	4,5	7,5	4,1	380	470	0,073
KBF 12 G UU	4	12	0 / + 8	22	0 / - 9	32	0 / - 0,2	42	6	32	4,5	7,5	4,1	520	790	0,078
KBF 16 G UU	5	16	+ 9 / - 1	26	0 / - 9	36	0 / - 0,2	46	6	36	4,5	7,5	4,1	590	910	0,125
KBF 20 G UU	5	20	+ 9 / - 1	32	0 / - 11	45	0 / - 0,2	54	8	43	5,5	9	5,1	880	1400	0,185
KBF 25 G UU	6	25	+ 11 / - 1	40	0 / - 11	58	0 / - 0,3	62	8	51	5,5	9	5,1	1000	1600	0,35
KBF 30 G UU	6	30	+ 11 / - 1	47	0 / - 11	68	0 / - 0,3	76	10	62	6,6	11	6,1	1600	2800	0,48
KBF 40 G UU	6	40	+ 13 / - 2	62	0 / - 13	80	0 / - 0,3	98	13	80	9	14	8,1	2200	4000	1,07
KBF 50 G UU	6	50	+ 13 / - 2	75	0 / - 13	100	0 / - 0,3	112	13	94	9	14	8,1	3900	8100	2,25
KBF 60 G UU	6	60	+ 13 / - 2	90	0 / - 15	125	0 / - 0,4	134	18	112	11	17,5	10,8	4800	10200	3,1