

## Cuscinetti lineari a ricircolo di sfere

Versione Autoallineante serie: SB ... G UU OP



### Caratteristiche:

- Gabbia esterna con tasselli in acciaio rettificato
- Gabbia interna in plastica
- Tipologia autoallineante
- Anelli raschiatori sulle estremità

### Composizione del codice:

**SB 25 G UU OP**

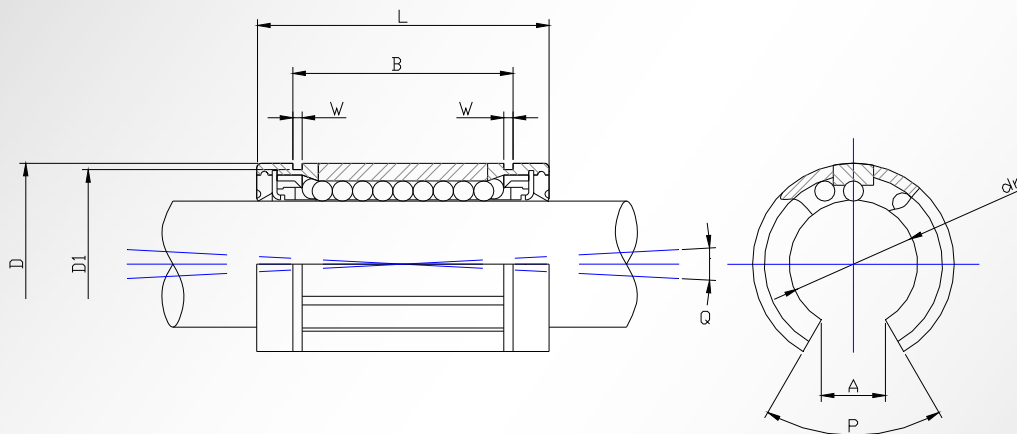
↑ Indica il tipo di costruttiva ( autoallineante )

↑ Indica il diametro dell'albero

↑ Gabbia interna in plastica

↑ Esecuzione con anelli raschiatori

↑ Versione aperta



codice	Numero di ricircoli di sfere	dr mm	D mm	L mm	B mm	D1 mm	W mm	A mm	P Gradi °	Portate		peso kg
										DIN ( N )	STAT ( N )	
SB 12 G UU OP	4	12	22	32	22,7	21	1,35	6,5	60°	1350	1310	0,045
SB 16 G UU OP	4	16	26	36	24,7	24,9	1,35	9	68°	1700	1390	0,060
SB 20 G UU OP	5	20	32	45	31,3	30,3	1,65	9	55°	2700	1800	0,1
SB 25 G UU OP	5	25	40	58	43,8	37,5	1,9	11,5	57°	4100	3100	0,23
SB 30 G UU OP	5	30	47	68	51,8	44,5	1,9	14	57°	5030	3150	0,36
SB 40 G UU OP	5	40	62	80	60,4	59	2,2	19,5	56°	6950	6100	0,78
SB 50 G UU OP	5	50	75	100	77,4	72	2,7	22,5	54°	12010	8700	1,26

Q: grado di oscillazione ammissibile = +1° / -1°