

Cuscinetti lineari a ricircolo di sfere

Versione Autoallineante serie: SB ... G UU

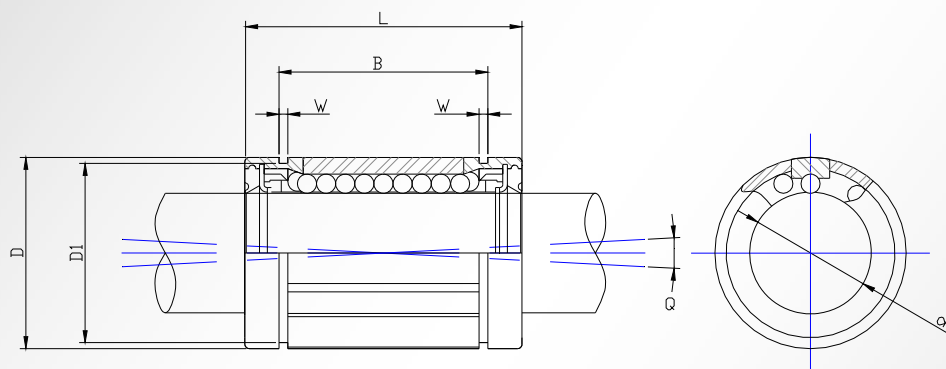
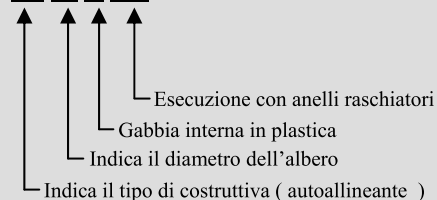


Caratteristiche:

- Gabbia esterna con tasselli in acciaio rettificato
- Gabbia interna in plastica
- Tipologia autoallineante
- Anelli raschiatori sulle estremità

Composizione del codice:

SB 25 G UU



codice	Numero di ricircoli di sfere	dr mm	D mm	L mm	B mm	D1 mm	W mm	Portate DIN (N)	STAT (N)	peso kg
SB 10 G UU	5	10	19	29	21,7	18	1,3	780	580	0,036
SB 12 G UU	5	12	22	32	22,7	21	1,35	1280	1130	0,045
SB 16 G UU	5	16	26	36	24,7	24,9	1,35	1580	1300	0,060
SB 20 G UU	6	20	32	45	31,3	30,3	1,65	2670	1780	0,1
SB 25 G UU	6	25	40	58	43,8	37,5	1,9	3940	2860	0,23
SB 30 G UU	6	30	47	68	51,8	44,5	1,9	4930	2910	0,36
SB 40 G UU	6	40	62	80	60,4	59	2,2	6750	5910	0,78
SB 50 G UU	6	50	75	100	77,4	72	2,7	11850	8300	1,26

Q: grado di oscillazione ammissibile = +1° / -1°