

Cuscinetti lineari a ricircolo di sfere

Versione con gabbia interna in acciaio Serie: KB...M UU

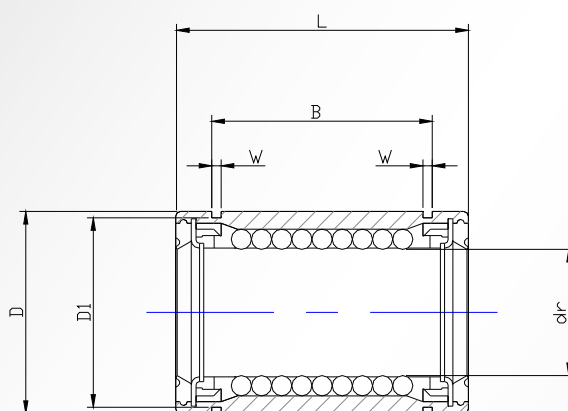
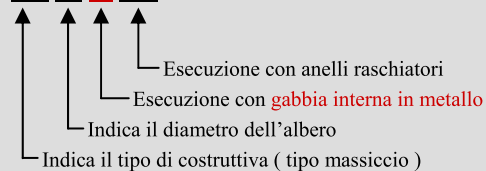


Caratteristiche:

- Gabbia esterna in acciaio temprato rettificato
- Gabbia interna in metallo
- Anelli raschiatori sulle estremità

Composizione del codice:

KB 25 M UU



codice	Numero di ricircoli di sfere	dr mm	toll μm	D mm	toll μm	L mm	toll mm	B mm	toll mm	D1 mm	W mm	Portate DIN (N) STAT (N)		peso kg
KB 08 M UU	4	8	0 / + 8	16	0 / - 9	25	0 / - 0,2	16,5	0 / - 0,2	15,2	1,1	280	425	0,025
KB 10 M UU	4	10	0 / + 8	19	0 / - 9	29	0 / - 0,2	22	0 / - 0,2	18	1,3	290	488	0,04
KB 12 M UU	4	12	0 / + 8	22	0 / - 9	32	0 / - 0,2	22,9	0 / - 0,2	21	1,3	535	805	0,05
KB 16 M UU	4	16	+ 9 / - 1	26	0 / - 9	36	0 / - 0,2	24,9	0 / - 0,2	24,9	1,3	600	920	0,068
KB 20 M UU	5	20	+ 9 / - 1	32	0 / - 11	45	0 / - 0,2	31,5	0 / - 0,2	30,3	1,6	895	1490	0,11
KB 25 M UU	6	25	+ 11 / - 1	40	0 / - 11	58	0 / - 0,3	44,1	0 / - 0,3	37,5	1,85	1080	1680	0,24
KB 30 M UU	6	30	+ 11 / - 1	47	0 / - 11	68	0 / - 0,3	52,1	0 / - 0,3	44,5	2,15	1680	2880	0,39
KB 40 M UU	6	40	+ 13 / - 2	62	0 / - 13	80	0 / - 0,3	60,6	0 / - 0,3	59	2,15	2290	4100	0,80
KB 50 M UU	6	50	+ 13 / - 2	75	0 / - 13	100	0 / - 0,3	77,6	0 / - 0,3	72	2,65	2980	8200	1,3
KB 60 M UU	6	60	+ 13 / - 2	90	0 / - 15	125	0 / - 0,4	101,7	0 / - 0,4	86,5	3,15	4910	1085	2,32