

Cuscinetti lineari a ricircolo di sfere

Versione aperta serie: KB ... G UU OP



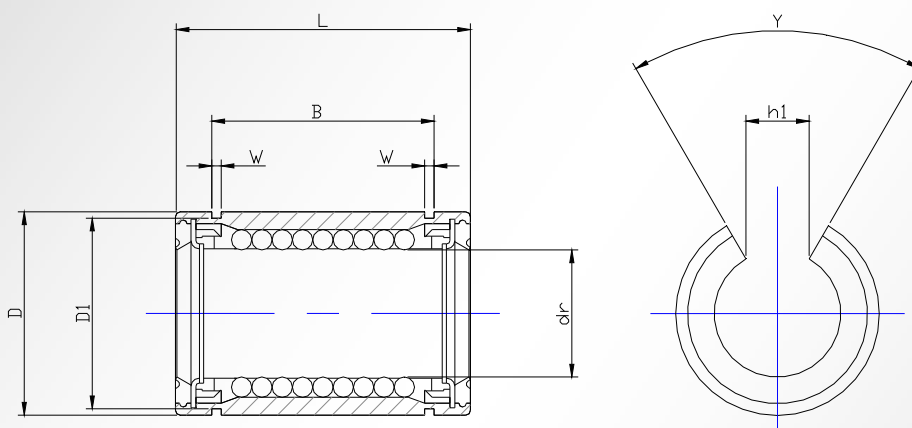
Caratteristiche:

- Gabbia esterna in acciaio temprato rettificato
- Gabbia interna in plastica
- Anelli raschiatori sulle estremità

Composizione del codice:

KB 25 G UU OP S

- ↑ Nicchia antirotazione (su richiesta)
- ↑ Versione aperta
- ↑ Esecuzione con anelli raschiatori
- ↑ Gabbia interna in plastica
- ↑ Indica il diametro dell'albero
- ↑ Indica il tipo di costruttiva (tipo massiccio)



codice	Numero di ricircoli di sfere	dr mm	toll μm	D mm	toll μm	L mm	toll mm	B mm	toll mm	D1 mm	W mm	h1 mm	Y gradi °	Portate DIN (N)	STAT (N)	peso kg
KB 10 G UU OP	3	10	0 / + 8	19	0 / - 9	29	0 / - 0,2	22	0 / - 0,2	18	1,3	6,8	80°	380	470	0,023
KB 12 G UU OP	3	12	0 / + 8	22	0 / - 9	32	0 / - 0,2	22,9	0 / - 0,2	21	1,3	8	78°	520	790	0,035
KB 16 G UU OP	4	16	+ 9 / - 1	26	0 / - 9	36	0 / - 0,2	24,9	0 / - 0,2	24,9	1,3	10,8	78°	590	910	0,048
KB 20 G UU OP	4	20	+ 9 / - 1	32	0 / - 11	45	0 / - 0,2	31,5	0 / - 0,2	30,3	1,6	10,8	60°	880	1400	0,084
KB 25 G UU OP	5	25	+ 11 / - 1	40	0 / - 11	58	0 / - 0,3	44,1	0 / - 0,3	37,5	1,85	12,5	60°	1000	1600	0,196
KB 30 G UU OP	5	30	+ 11 / - 1	47	0 / - 11	68	0 / - 0,3	52,1	0 / - 0,3	44,5	2,15	15	60°	1600	2800	0,310
KB 40 G UU OP	5	40	+ 13 / - 2	62	0 / - 13	80	0 / - 0,3	60,6	0 / - 0,3	59	2,15	20	60°	2200	4000	0,667
KB 50 G UU OP	5	50	+ 13 / - 2	75	0 / - 13	100	0 / - 0,3	77,6	0 / - 0,3	72	2,65	25	60°	3900	8100	1,082
KB 60 G UU OP	5	60	+ 13 / - 2	90	0 / - 15	125	0 / - 0,4	101,7	0 / - 0,4	86,5	3,15	30	60°	4800	10200	1,902