

Cuscinetti lineari a ricircolo di sfere

Versione registrabile serie: KB ... G UU AJ



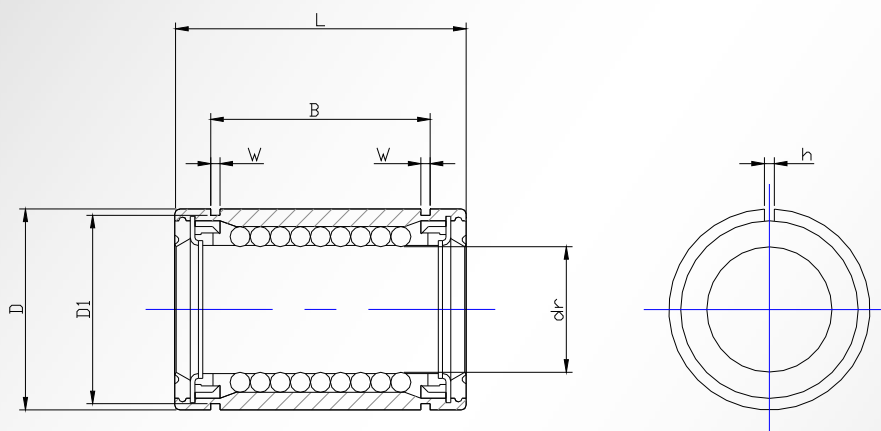
Caratteristiche:

- Gabbia esterna in acciaio temprato rettificato
- Gabbia interna in plastica
- Anelli raschiatori sulle estremità

Composizione del codice:

KB 25 G UU AJ S

- KB: Indica il tipo di costruttiva (tipo massiccio)
- 25: Indica il diametro dell'albero
- G: Gabbia interna in plastica
- UU: Esecuzione con anelli raschiatori
- AJ: Versione registrabile
- S: Nicchia antirotazione (su richiesta)



codice	Numero di ricircoli di sfere	dr mm	toll µm	D mm	toll µm	L mm	toll mm	B mm	toll mm	D1 mm	W mm	h mm	Portate DIN (N)	STAT (N)	peso kg
KB 05 G UU AJ	4	5	0 / + 8	12	0 / - 9	22	0 / - 0,2	-	-	-	-	1	210	270	0,011
KB 08 G UU AJ	4	8	0 / + 8	16	0 / - 9	25	0 / - 0,2	16,5	0 / - 0,2	15,2	1,1	1	270	410	0,022
KB 10 G UU AJ	4	10	0 / + 8	19	0 / - 9	29	0 / - 0,2	22	0 / - 0,2	18	1,3	1,5	380	470	0,036
KB 12 G UU AJ	4	12	0 / + 8	22	0 / - 9	32	0 / - 0,2	22,9	0 / - 0,2	21	1,3	1,5	520	790	0,045
KB 16 G UU AJ	5	16	+ 9 / - 1	26	0 / - 9	36	0 / - 0,2	24,9	0 / - 0,2	24,9	1,3	1,5	590	910	0,060
KB 20 G UU AJ	5	20	+ 9 / - 1	32	0 / - 11	45	0 / - 0,2	31,5	0 / - 0,2	30,3	1,6	2	880	1400	0,1
KB 25 G UU AJ	6	25	+ 11 / - 1	40	0 / - 11	58	0 / - 0,3	44,1	0 / - 0,3	37,5	1,85	2	1000	1600	0,23
KB 30 G UU AJ	6	30	+ 11 / - 1	47	0 / - 11	68	0 / - 0,3	52,1	0 / - 0,3	44,5	2,15	2	1600	2800	0,36
KB 40 G UU AJ	6	40	+ 13 / - 2	62	0 / - 13	80	0 / - 0,3	60,6	0 / - 0,3	59	2,15	3	2200	4000	0,78
KB 50 G UU AJ	6	50	+ 13 / - 2	75	0 / - 13	100	0 / - 0,3	77,6	0 / - 0,3	72	2,65	3	3900	8100	1,26
KB 60 G UU AJ	6	60	+ 13 / - 2	90	0 / - 15	125	0 / - 0,4	101,7	0 / - 0,4	86,5	3,15	3	4800	10200	2,23