

Unità di supporto completi di cuscinetti lineari a ricircolo di sfere versione lunga con 2 cuscinetti serie: SMA ... L G UU

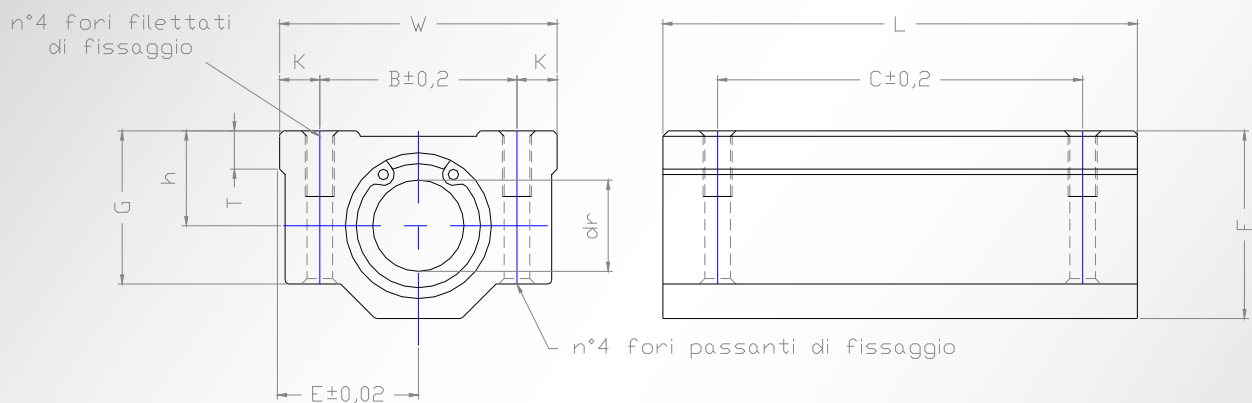
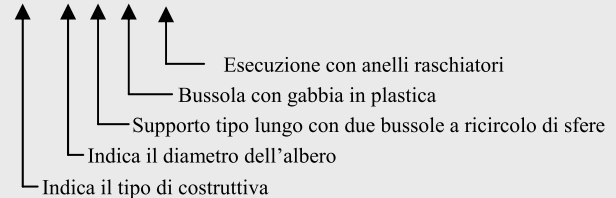


Caratteristiche:

- Estruso in alluminio anodizzato
- Trattamento termico: anodizzazione
- Bussola a ricircolo di sfere tipo massiccio

Composizione del codice:

SMA 25 L G UU



codice	dr mm	h mm	E mm	W mm	L mm	F mm	G mm	T mm	B mm	C mm	K mm	fori di ancoraggio	fori passanti di fissaggio	peso kg
SMA 08 L G UU	8	11	17	34	58	22	18	6	24	42	5	M4	3,4	0,1
SMA 10 L G UU	10	13	20	40	68	26	21	8	28	46	6	M5	4,3	0,18
SMA 12 L G UU	12	15	21	42	70	28	24	8	30,5	50	5,75	M5	4,3	0,2
SMA 16 L G UU	16	19	25	50	85	38,5	32,5	9	36	60	7	M5	4,3	0,39
SMA 20 L G UU	20	21	27	54	96	41	35	11	40	70	7	M6	5,2	0,49
SMA 25 L G UU	25	26	38	76	130	51,5	42	12	54	100	11	M8	7	1,16
SMA 30 L G UU	30	30	39	78	140	59,5	49	15	58	110	10	M8	7	1,43
SMA 40 L G UU	40	40	51	102	175	78	62	20	80	140	11	M10	8,7	3,09
SMA 50 L G UU	50	52	61	122	215	102	80	25	100	160	11	M10	8,7	6,53
SMA 60 L G UU	60	58	66	132	240	114	94	30	108	180	12	M12	10,7	9,29