

Cuscinetti lineari a ricircolo di sfere

A flangia quadra tipo lungo serie: KBK ... L G UU



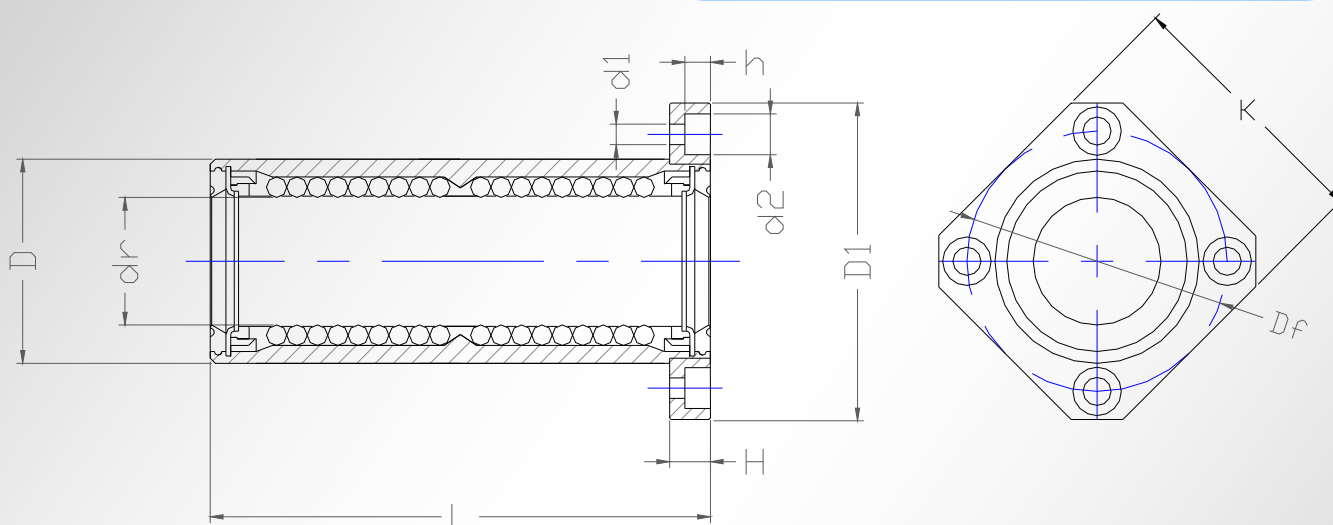
Caratteristiche:

- Gabbia esterna in acciaio temprato rettificato
- Gabbia interna in plastica
- Anelli raschiatori sulle estremità

Composizione del codice:

KBK 25 L G UU

- ↑ Indica il tipo di costruttiva (flangiata quadra)
- ↑ Indica il diametro dell'albero
- ↑ Versione: bussola tipo lungo
- ↑ Gabbia interna in plastica
- ↑ Esecuzione con anelli raschiatori



codice	Numero di ricircoli di sfere	dr	toll	D	toll	L	toll	D1	K	H	Df	d1	d2	h	Portate		peso kg
		mm	µm	mm	µm	mm	mm	mm	mm	mm	mm	mm	mm	mm	DIN (N)	STAT (N)	
KBK 08 L G UU	4	8	+9 / -1	16	0 / -9	46	0 / -0,3	32	25	5	24	3,5	6	3,1	435	830	0,053
KBK 10 L G UU	4	10	+9 / -1	19	0 / -11	55	0 / -0,3	40	30	6	29	4,5	7,5	4,1	610	1130	0,1
KBK 12 L G UU	4	12	+9 / -1	22	0 / -11	61	0 / -0,3	42	32	6	32	4,5	7,5	4,1	840	1630	0,12
KBK 16 L G UU	5	16	+11 / -1	26	0 / -11	68	0 / -0,3	46	35	6	36	4,5	7,5	4,1	950	1840	0,2
KBK 20 L G UU	5	20	+11 / -1	32	0 / -13	80	0 / -0,3	54	42	8	43	5,5	9	5,1	1480	2900	0,27
KBK 25 L G UU	6	25	+13 / -2	40	0 / -13	112	0 / -0,4	62	50	8	51	5,5	9	5,1	1620	3300	0,55
KBK 30 L G UU	6	30	+13 / -2	47	0 / -13	123	0 / -0,4	76	60	10	62	6,6	11	6,1	2260	5680	0,69
KBF 40 L G UU	6	40	+16 / -4	62	0 / -15	151	0 / -0,4	98	75	13	80	9	14	8,1	3550	8300	1,6
KBK 50 L G UU	6	50	+16 / -4	75	0 / -15	192	0 / -0,4	112	88	13	94	9	14	8,1	6280	16300	3,65
KBK 60 L G UU	6	60	+16 / -4	90	0 / -20	209	0 / -0,4	134	106	18	112	11	17,5	10,8	7800	2060	4,58