

## Cuscinetti lineari a ricircolo di sfere

### Flangiata lunga serie: KBF ... L G UU



#### Caratteristiche:

- Gabbia esterna in acciaio temprato rettificato
- Gabbia interna in plastica
- Anelli raschiatori sulle estremità

#### Composizione del codice:

KBF 25 L G UU

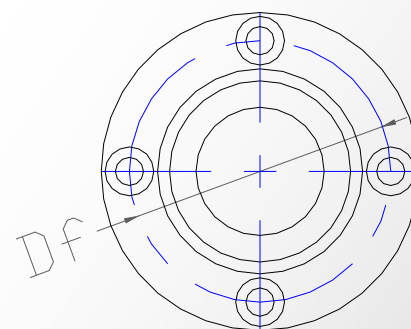
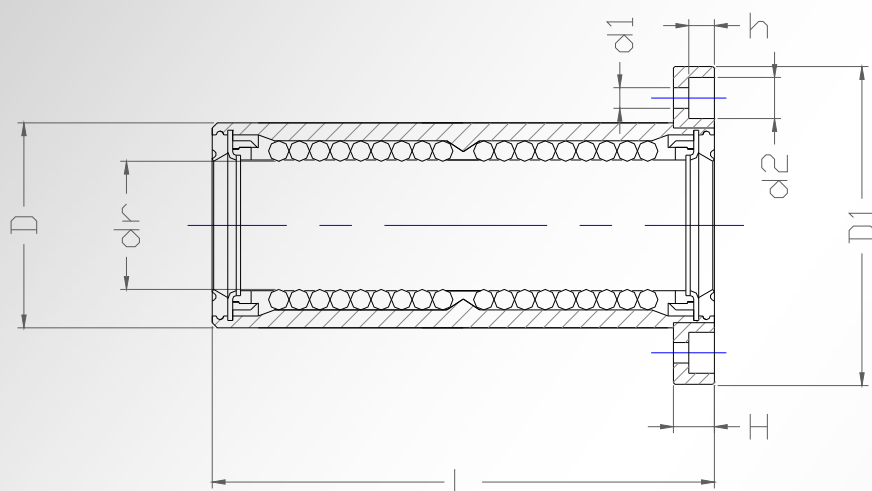
↑ Indica il tipo di costruttiva (flangiata cilindrica )

↑ Indica il diametro dell'albero

↑ Versione: bussola tipo lungo

↑ Gabbia interna in plastica

↑ Esecuzione con anelli raschiatori



codice	Numero di ricircoli di sfere	dr mm	toll µm	D mm	toll µm	L mm	toll mm	D1 mm	H mm	Df mm	d1 mm	d2 mm	h mm	Portate		peso kg
														DIN ( N )	STAT ( N )	
KBF 08 L G UU	4	8	+9 / -1	16	0 / -9	46	0 / -0,3	32	5	24	3,5	6	3,1	435	830	0,053
KBF 10 L G UU	4	10	+9 / -1	19	0 / -11	55	0 / -0,3	40	6	29	4,5	7,5	4,1	610	1130	0,1
KBF 12 L G UU	4	12	+9 / -1	22	0 / -11	61	0 / -0,3	42	6	32	4,5	7,5	4,1	840	1630	0,12
KBF 16 L G UU	5	16	+11 / -1	26	0 / -11	68	0 / -0,3	46	6	36	4,5	7,5	4,1	950	1840	0,2
KBF 20 L G UU	5	20	+11 / -1	32	0 / -13	80	0 / -0,3	54	8	43	5,5	9	5,1	1480	2900	0,27
KBF 25 L G UU	6	25	+13 / -2	40	0 / -13	112	0 / -0,4	62	8	51	5,5	9	5,1	1620	3300	0,55
KBF 30 L G UU	6	30	+13 / -2	47	0 / -13	123	0 / -0,4	76	10	62	6,6	11	6,1	2260	5680	0,69
KBF 40 L G UU	6	40	+16 / -4	62	0 / -15	151	0 / -0,4	98	13	80	9	14	8,1	3550	8300	1,6
KBF 50 L G UU	6	50	+16 / -4	75	0 / -15	192	0 / -0,4	112	13	94	9	14	8,1	6280	16300	3,65
KBF 60 L G UU	6	60	+16 / -4	90	0 / -20	209	0 / -0,4	134	18	112	11	17,5	10,8	7800	2060	4,58