

Cuscinetti lineari a ricircolo di sfere

Flangiate quadre serie: KBK ... G UU

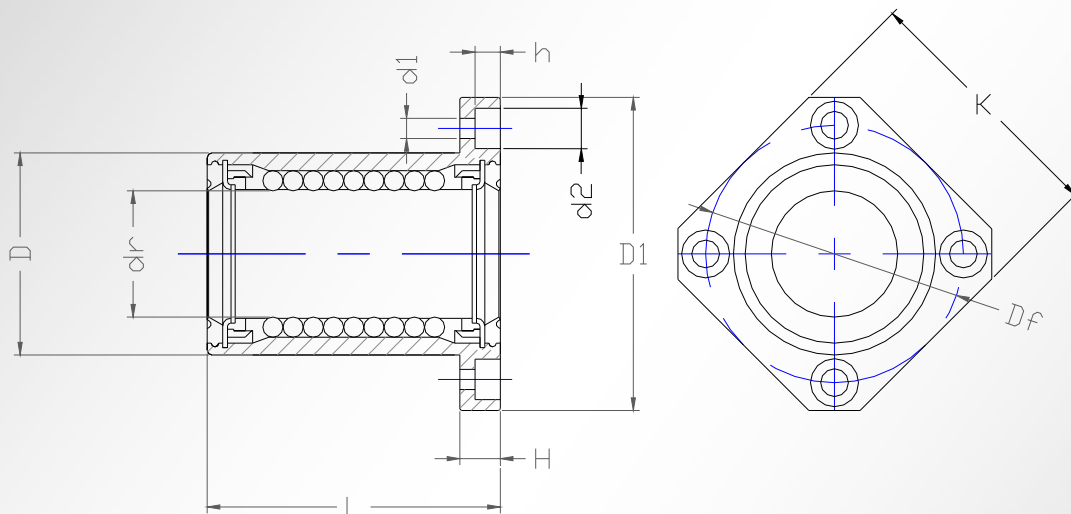
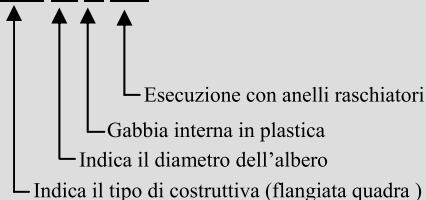


Caratteristiche:

- Gabbia esterna in acciaio temprato rettificato
- Gabbia interna in plastica
- Anelli raschiatori sulle estremità

Composizione del codice:

KBK 25 G UU



codice	Numero di ricircoli di sfere	dr mm	toll μm	D mm	toll μm	L mm	toll mm	D1 mm	K mm	H mm	Df mm	d1 mm	d2 mm	h mm	Portate DIN (N) STAT (N)	peso kg
KBK 05 G UU	4	5	0 / +8	12	0 / -8	22	0 / -0,2	28	22	5	20	3,5	6	3,1	210 270	0,028
KBK 08 G UU	4	8	0 / +8	16	0 / -8	25	0 / -0,2	32	25	5	24	3,5	6	3,1	270 410	0,034
KBK 10 G UU	4	10	0 / +8	19	0 / -9	29	0 / -0,2	40	30	6	29	4,5	7,5	4,1	380 470	0,073
KBK 12 G UU	4	12	0 / +8	22	0 / -9	32	0 / -0,2	42	32	6	32	4,5	7,5	4,1	520 790	0,078
KBK 16 G UU	5	16	+9 / -1	26	0 / -9	36	0 / -0,2	46	35	6	36	4,5	7,5	4,1	590 910	0,125
KBK 20 G UU	5	20	+9 / -1	32	0 / -11	45	0 / -0,2	54	42	8	43	5,5	9	5,1	880 1400	0,185
KBK 25 G UU	6	25	+11 / -1	40	0 / -11	58	0 / -0,3	62	50	8	51	5,5	9	5,1	1000 1600	0,35
KBK 30 G UU	6	30	+11 / -1	47	0 / -11	68	0 / -0,3	76	60	10	62	6,6	11	6,1	1600 2800	0,48
KBF 40 G UU	6	40	+13 / -2	62	0 / -13	80	0 / -0,3	98	75	13	80	9	14	8,1	2200 4000	1,07
KBK 50 G UU	6	50	+13 / -2	75	0 / -13	100	0 / -0,3	112	88	13	94	9	14	8,1	3900 8100	2,25
KBK 60 G UU	6	60	+13 / -2	90	0 / -15	125	0 / -0,4	134	106	18	112	11	17,5	10,8	4800 10200	3,1