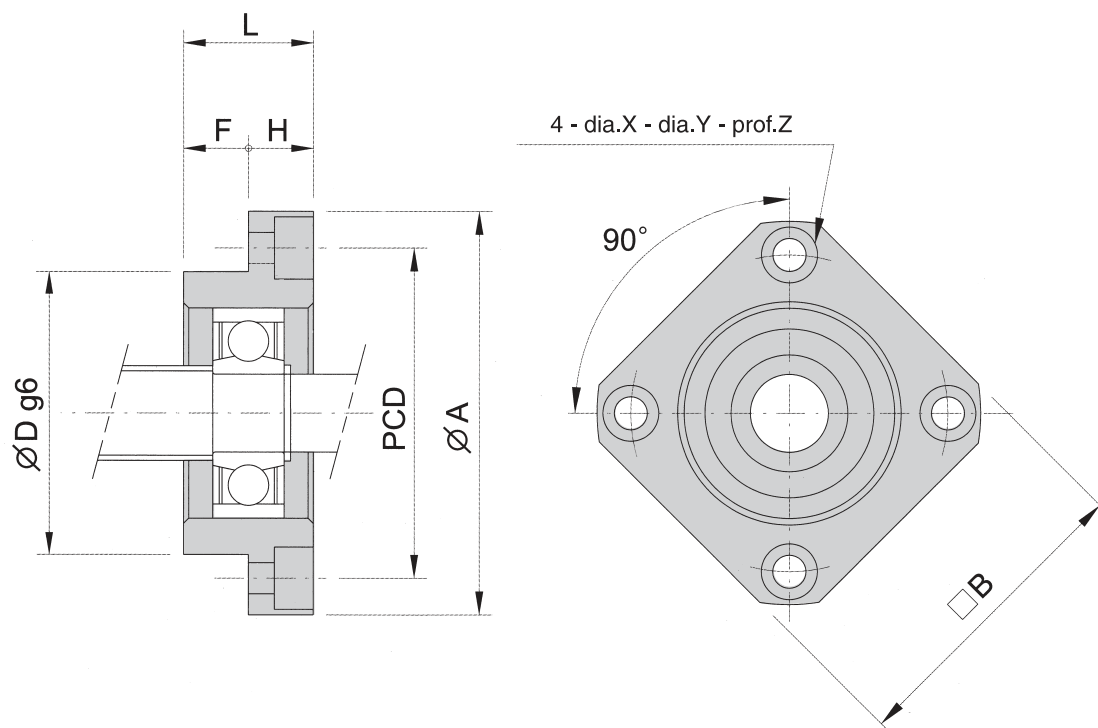


Supporti d'estremità per viti



SERIE FF



Modello	Albero dia. d1	L	H	F	D	A	pcd	B	X	Y	Z	Cuscinetto	Anello elast.	
FF06-*(1)	6	10	6	4	22	-0.007	36	28	28	3.4	6.5	4	606ZZ	S 06
						-0.02								
FF10-*(1)	8	12	7	5	28	-0.007	43	35	35	3.4	6.5	4	608ZZ	S 08
						-0.02								
FF12-*(1)	10	15	7	8	34	-0.009	52	42	42	4.5	8	4	6000ZZ	S 10
						-0.025								
FF15-*(1)	15	17	9	8	40	-0.009	63	50	52	5.5	9.5	5.5	6002ZZ	S 15
						-0.025								
FF20-*(1)	20	20	11	9	57	-0.010	85	70	68	6.6	11	6.5	6204ZZ	S 20
						-0.029								
FF25-*(1)	25	24	14	10	63	-0.010	98	80	79	9	14	8.5	6205ZZ	S 25
						-0.029								
FF30-*(1)	30	27	18	9	75	-0.010	117	95	93	11	17	11	6206ZZ	S 30
						-0.029								

Nota (1) Per classe di precisione C5 *=C5
Per classe di precisione C7 *=C7

www.trasmissioniindustriali.com