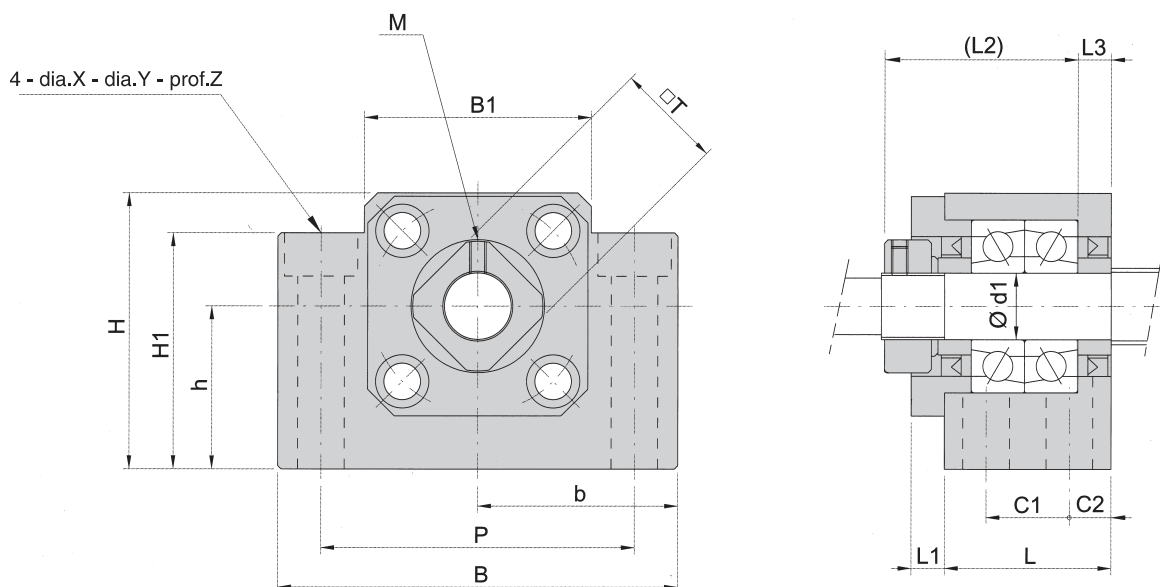


Supporti d'estremità per viti



SERIE BK



Modello	Albero dia. d1	L	L1	L2	L3	B	H	b	h	B1
								+/- 0.02	+/- 0.02	
BK10- ⁽¹⁾	10	25	5	29	5	60	39	30	22	34
BK12- ⁽¹⁾	12	25	5	29	5	60	43	30	25	35
BK15- ⁽¹⁾	15	27	6	32	6	70	48	35	28	40
BK17- ⁽¹⁾	17	35	9	44	7	86	64	43	39	50
BK20- ⁽¹⁾	20	35	8	43	8	88	60	44	34	52
BK25- ⁽¹⁾	25	42	12	54	9	106	80	53	48	64
BK30- ⁽¹⁾	30	45	14	61	9	128	89	64	51	76
BK35- ⁽¹⁾	35	50	14	67	12	140	96	70	52	88
BK40- ⁽¹⁾	40	61	18	76	15	160	110	80	60	100

H1	P	C1	C2	X	Y	Z	M	T	Cusc.
32.5	46	13	6	6.6	10.8	5	M3	16	7000A
32.5	46	13	6	6.6	10.8	1.5	M3	19	7001A
38	54	15	6	6.6	11	6.5	M3	22	7002A
55	68	19	8	9	14	8.5	M4	24	7203A
50	70	19	8	9	14	8.5	M4	30	7004A
70	85	22	10	11	17	11	M5	35	7205A
78	102	23	11	14	20	13	M6	40	7206A
79	114	26	12	14	20	13	M8	50	7207A
90	130	33	14	18	26	17.5	M8	50	7208A

Nota ⁽¹⁾ Per classe di precisione C5 *=C5
Per classe di precisione C7 *=C7