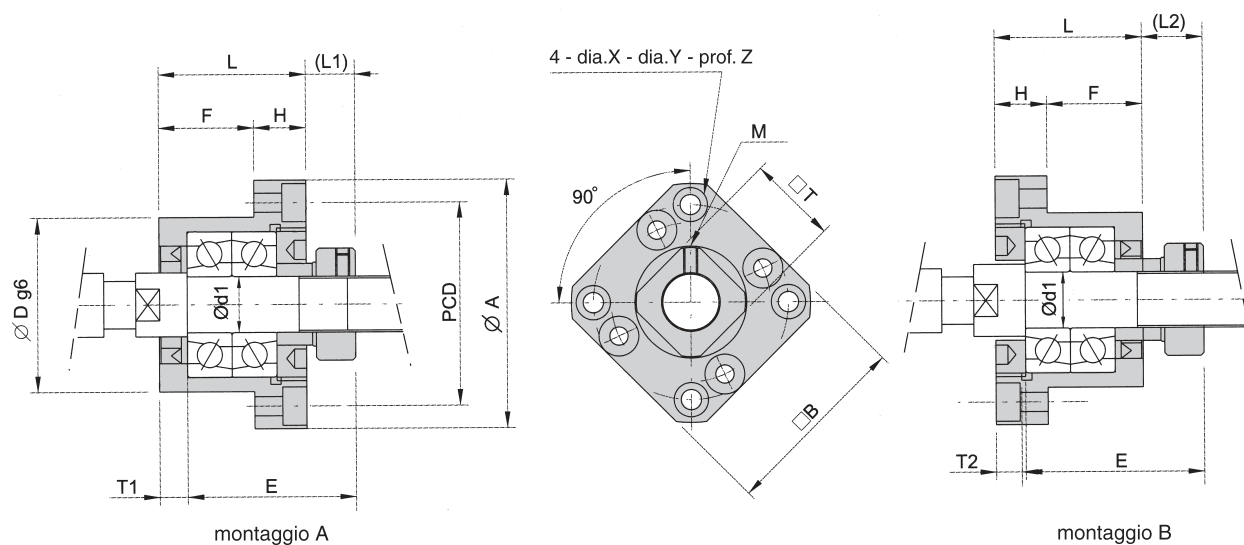


Supporti d'estremità per viti

SERIE FK 04 - 08



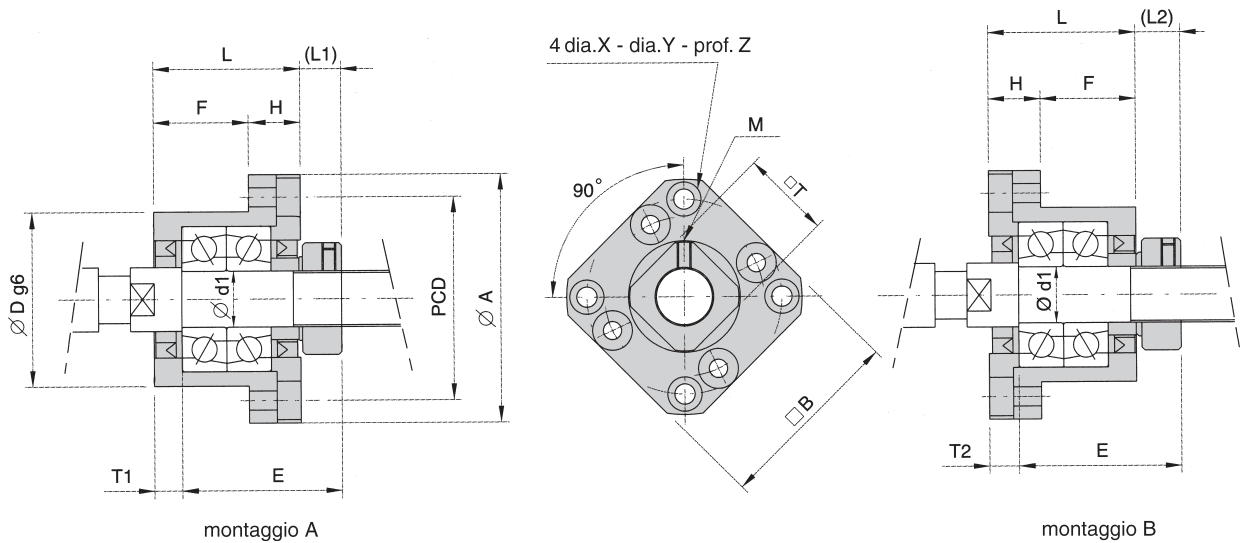
Modello	Albero dia. d1	L	H	F	E	D	A	PCD	B	Montag. A		Montag. B		X	Y	Z	M	T	
										L1	T1	L2	T2						
FK05-*(1)	5	16.5	6	10.5	18.5	20	-0.007	34	26	26	5.5	3.5	7	5	3.4	6.5	4	M3	11
							-0.02												
FK06-*(1)	6	20	7	13	22	22	-0.007	36	28	28	5.5	3.5	8.5	6.5	3.4	6.5	4	M3	12
							-0.02												
FK08-*(1)	8	23	9	14	26	28	-0.007	43	35	35	7	4	10	7	3.4	6.5	4	M3	14
							-0.02												

Nota ⁽¹⁾ Per classe di precisione C5 *=C5
 Per classe di precisione C7 *=C7

Supporti d'estremità per viti



SERIE FK 10 - 30



Modello	Albero dia. d1	L	H	F	E	D		A	PCD	B	Montag. A		Montag. B		X	Y	Z	M	T	Cusc.	
						-0.009	-0.025				L1	T1	L2	T2							
FK10- ⁽¹⁾	10	27	10	17	29.5	34	-0.009	-0.025	52	42	42	7.5	5	8.5	6	4.5	8	4	M3	16	7000A
FK12- ⁽¹⁾	12	27	10	17	29.5	36	-0.009	-0.025	54	44	44	7.5	5	8.5	6	4.5	8	4	M4	19	7001A
FK15- ⁽¹⁾	15	32	15	17	36	40	-0.009	-0.025	63	50	52	10	6	12	8	5.5	9.5	6	M4	22	7002A
FK20- ⁽¹⁾	20	52	22	30	50	57	-0.010	-0.029	85	70	68	8	10	12	14	6.6	11	10	M4	30	7204A
FK25- ⁽¹⁾	25	57	27	30	60	63	-0.010	-0.029	98	80	79	13	10	20	17	9	15	13	M5	35	7205A
FK30- ⁽¹⁾	30	62	30	32	61	75	-0.010	-0.029	117	95	93	11	12	17	18	11	17.5	15	M6	40	7206A

Nota ⁽¹⁾ Per classe di precisione C5 *=C5
Per classe di precisione C7 *=C7