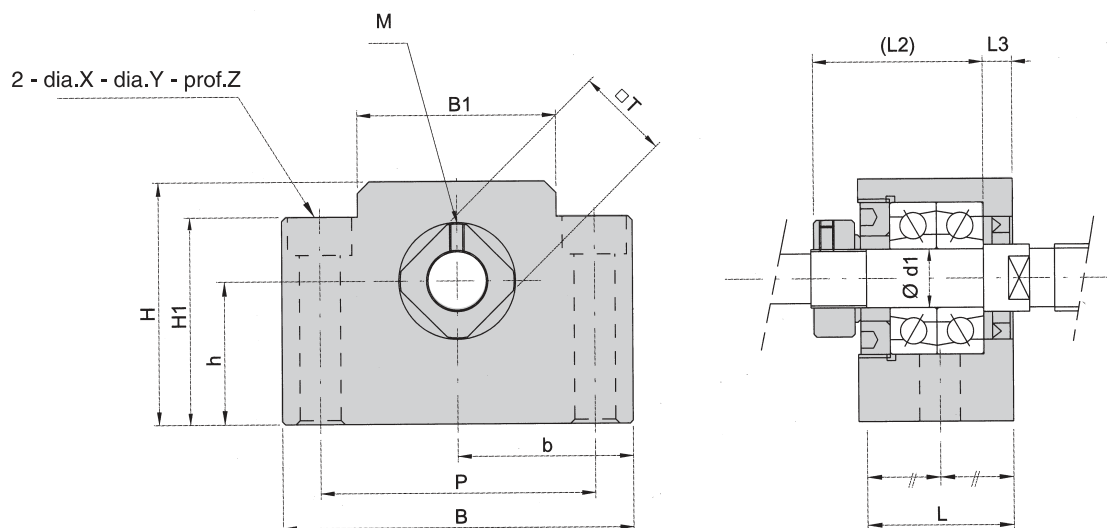


Supporti d'estremità per viti



SERIE EK 04 - 08



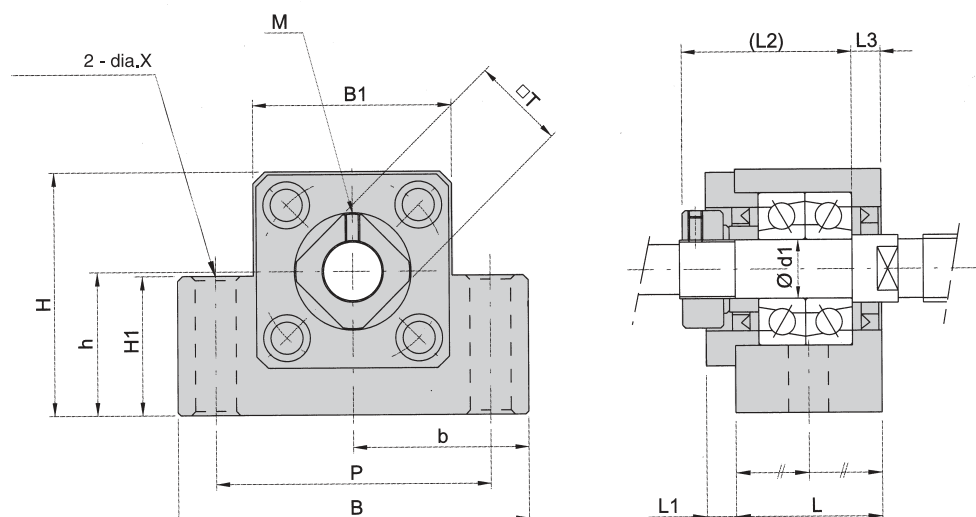
Modello	Albero dia. d1	L	L1	L2	L3	B	H	b	h	B1	H1	P	X	Y	Z	M	T	Cusc.
								+/- 0,02	+/- 0,02									
EK05-*(1)	5	16.5	5.5	18.5	3.5	36	21	18	11	20	8	28	4.5	-	-	M3	11	-
EK06-*(1)	6	20	5.5	22	3.5	42	25	21	13	18	20	30	5.5	9.5	11	M3	12	-
EK08-*(1)	8	23	7	26	4	52	32	26	17	25	26	38	6.6	11	12	M3	14	-

Nota ⁽¹⁾ Per classe di precisione C5 *=C5
 Per classe di precisione C7 *=C7

Supporti d'estremità per viti



SERIE EK 10 - 20



Modello	Albero dia. d1	L	L1	L2	L3	B	H	b	h	B1	H1	P	X	Y	Z	M	T	Cusc.
								+/- 0,02	+/- 0,02									
EK10-*(1)	10	24	6	29.5	6	70	43	35	25	36	24	52	9	-	-	M3	16	7000A
EK12-*(1)	12	24	6	29.5	6	70	43	35	25	36	24	52	9	-	-	M4	19	7001A
EK15-*(1)	15	25	6	36	5	80	49	40	30	41	25	60	11	-	-	M4	22	7002A
EK20-*(1)	20	42	10	50	10	95	58	47.5	30	56	25	75	11	-	-	M4	30	7204A

Nota ⁽¹⁾ Per classe di precisione C5 *=C5
 Per classe di precisione C7 *=C7