

# Catalogo supporti in **TERMOPLASTICA** auto-allineanti con **CUSCINETTO INOX**

NOVITA'



Catalogo tecnico

**-Trasmissioni Industriali S.a.s. -**

-Via Cuso 78, 36010 Z.I.Zanè (VI)  
commerciale: +39 380 694 7342

E-mail: [info@trasmissioniindustriali.com](mailto:info@trasmissioniindustriali.com) [www.trasmissioniindustriali.com](http://www.trasmissioniindustriali.com)

# INDICE

**Supporti serie SSSBP**



**pag. 3**

**Supporti serie SSSBF**



**4**

**Supporti serie SSSBFL**



**5**

**Coperchi in plastica - Guarnizioni per supporti**

**6**

**Cuscinetti inox per supporti -  
Materiali e temperature di utilizzo -  
Coppia di serraggio - Applicazioni tipiche**

**7**

# SUPPORTI IN TERMOPLASTICA CON CUSCINETTO INOX

I supporti RCS in termoplastica sono progettati per applicazioni particolari, nell'industria alimentare, chimica, farmaceutica, fotografica e dove vi siano problemi di corrosione.

Grazie alle caratteristiche di resistenza alla corrosione e antimagnetica sopportano dure condizioni di lavoro in tutte le applicazioni.

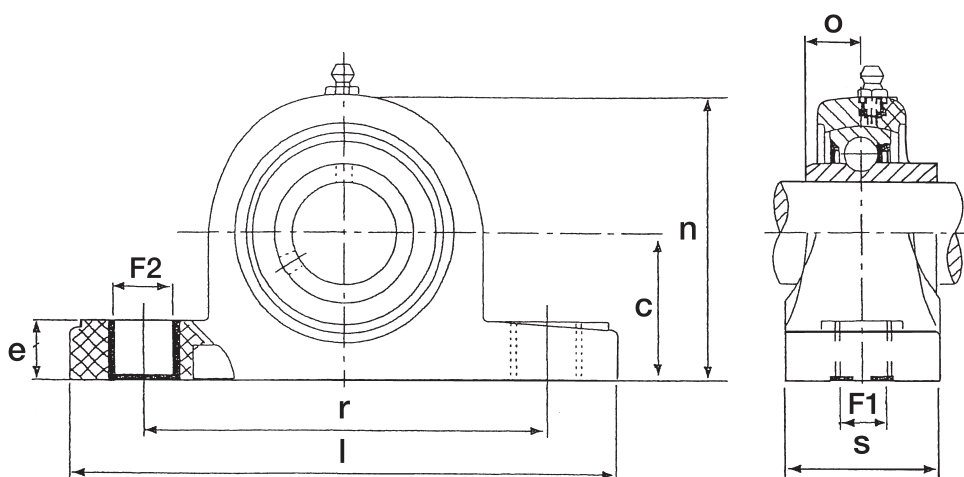
I supporti RCS in termoplastica sono progettati e costruiti con grasso approvato per l'industria alimentare. (Contattateci per richieste grassi per usi specifici)

I supporti RCS in termoplastica sono costruiti per rispondere ad esigenze di:

- Resistenza alla corrosione
- Esposizione ad agenti chimici
- Esposizione ad alte percentuali di umidità
- Sono rilubrificabili
- Possono operare a temperature comprese tra -35°C a 120°C

# SUPPORTI SERIE SSSBP

## Termoplastica + cuscinetto INOX



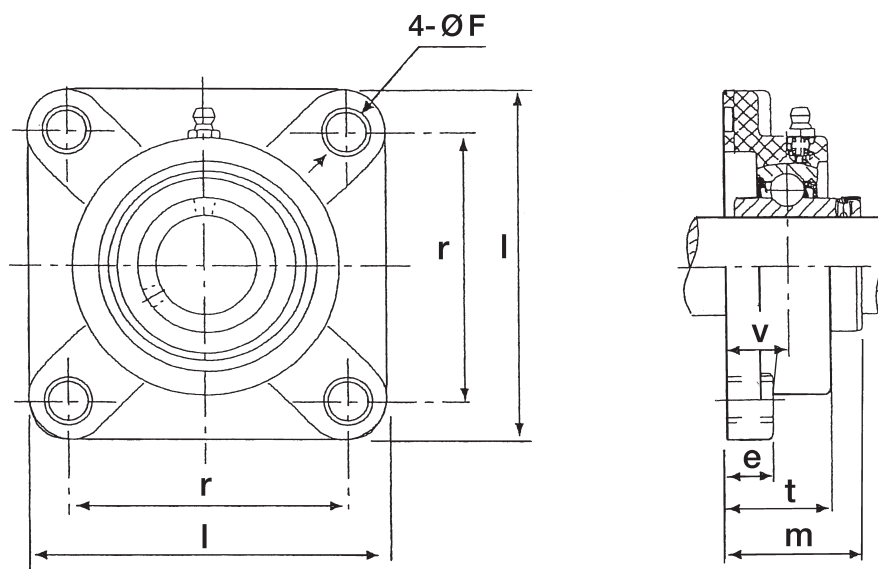
SSSBP	Albero/Foro Shaft Dia./bore d mm	Dimensioni / Dimensions mm									Cuscinetto Bearing No.	Dimensione Bullone Bolt Size mm	Sede Housing No.	Peso Weight (kg)
		c	L	r	s	F1	F2	e	n	o				
<b>203</b>	17	33,3	127	95	38	11	14	14,2	65,5	12,7	SSSB 203	M10	P203	0,13
<b>204</b>	20	33,3	127	95	38	11	14	14,2	65,5	12,7	SSSB 204	M10	P104	0,13
<b>205</b>	25	36,5	140,5	105	38	11	14	14,5	71	14,3	SSSB 205	M10	P205	0,14
<b>206</b>	30	42,9	163	119	46	14	18	17,8	84	15,9	SSSB 206	M12	P206	0,25
<b>207</b>	35	47,6	168	127	48	14	18	18	94,5	17,5	SSSB 207	M12	P207	0,27
<b>208</b>	40	49,2	184	137	54	14	18	19,5	99	19	SSSB 208	M12	P208	0,32
<b>209</b>	45	54	192	146	54	17	20	23	1,6	19	SSSB 209	M16	P209	0,37
<b>210</b>	50	57,2	206	159	60	17	20	23	114	19	SSSB 210	M16	P210	0,44

\* Disponibili cuscinetti SUC INOX

# SUPPORTI SERIE SSSBF



Termoplastica + cuscinetto INOX

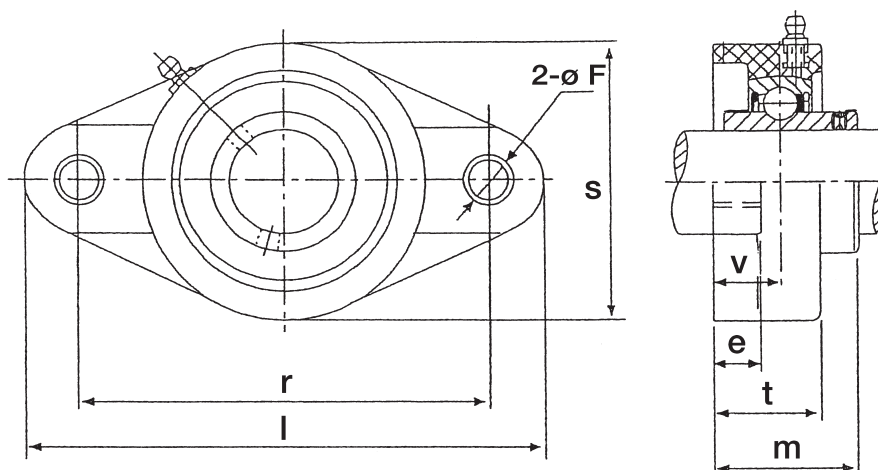


SSSBF	Albero/Foro Shaft Dia./bore d mm	Dimensioni / Dimensions mm							Cuscinetto Bearing No.	Dimensione Bullone Bolt Size mm	Sede Housing No.	Peso Weight (kg)
		l	r	c	T	F	m	v				
<b>203</b>	17	88	63,5	13,4	27,8	11	36,3	18	SSSB 203	M10	F203	0,13
<b>204</b>	20	88	63,5	13,4	27,8	11	36,3	18	SSSB 204	M10	F104	0,13
<b>205</b>	25	95	70	14	28	11	36,7	17	SSSB 205	M10	F205	0,14
<b>206</b>	30	107	83	14,3	31,5	11	41,4	19,2	SSSB 206	M10	F206	0,21
<b>207</b>	35	118	92	15,5	34,8	13	46,9	21,5	SSSB 207	M12	F207	0,26
<b>208</b>	40	130	102	17	37,5	14	53,2	23	SSSB 208	M12	F208	0,34
<b>209</b>	45	137	105	19	41	17	54,2	24	SSSB 209	M16	F209	0,41
<b>210</b>	50	143	111	21	43	17	57,6	25	SSSB 210	M16	F210	0,44

\* Disponibili cuscinetti SUC INOX

# SUPPORTI SERIE SSSBFL

## Termoplastica + cuscinetto INOX



SSSBFL	Albero/Foro Shaft Dia./bore d mm	Dimensioni / Dimensions mm								Cuscinetto Bearing No.	Dimensione Bullone Bolt Size mm	Sede Housing No.	Peso Weight (kg)
		l	r	c	e	t	F	m	v				
<b>203</b>	17	113	90	65	11,4	26,5	11	33,7	15,4	SSSB 203	M10	FL203	0,09
<b>204</b>	20	113	90	65	11,4	26,5	11	33,7	15,4	SSSB 204	M10	FL104	0,09
<b>205</b>	25	131	99	69,5	13,5	29,1	11	36,7	17	SSSB 205	M10	FL205	0,11
<b>206</b>	30	148	117	80	13,3	30,5	11	41,2	19	SSSB 206	M10	FL206	0,13
<b>207</b>	35	164	130	90	16,1	32,8	13	43,4	18	SSSB 207	M10	FL207	0,17
<b>208</b>	40	176	144	100	20	37,5	14	51,7	21,5	SSSB 208	M12	FL208	0,24

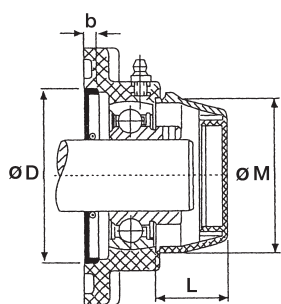
\* Disponibili cuscinetti SUC INOX

# COPERCHI IN PLASTICA:

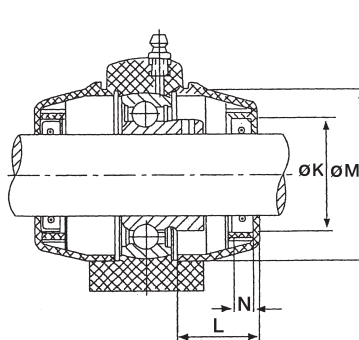
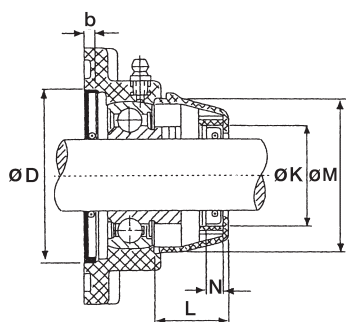
## Aperti/chiusi (OC/CC)



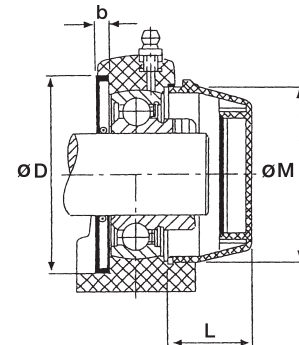
Ø Albero Ø Shaft	Dimensioni Dimensions					
	mm	K	K	L	M	D
17	32	7	23	50	52	6
20	32	7	23	50	52	6
25	37	7	15	55	62	6
30	42	7	30	64	72	6
35	47	7	32	74,5	82	6
40	52	7	37	84	88	6
45	57	7	41	89	93	6
50	62	7	47	94	98	6



• Flange Units

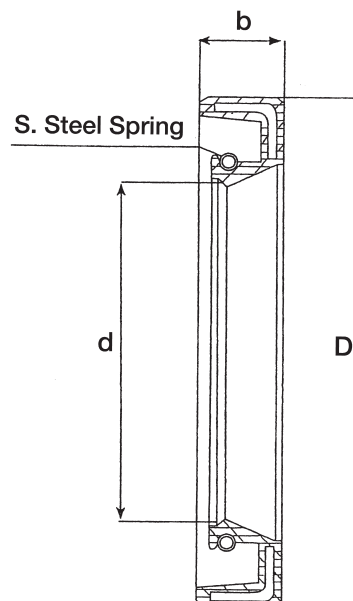


• Pillow Block Units



## GUARNIZIONI PER SUPPORTI IN PLASTICA

	d	b	D
BS204	20	6	52
BS205	25	6	62
BS206	30	6	72
BS207	35	6	82
BS208	40	6	88
BS209	45	6	93
BS2010	50	6	98



# CUSCINETTI INOX PER SUPPORTI

## Materiali e temperatura di utilizzo

---

<b>Descrizione</b> Description	<b>Materiali</b> Materials
<b>Carcassa</b>	<b>AISI 304</b>
<b>Grani</b>	<b>AISI 304</b>
<b>Gabbia</b>	<b>AISI 321</b>
<b>Anello e carcassa</b>	<b>AISI 321</b>
<b>Anello intero e esterno</b>	<b>AISI 440C</b>
<b>Sfere</b>	<b>AISI 440C</b>
<b>Ingrassatore</b>	<b>AISI 302</b>
<b>Grasso</b>	<b>PER ALIMENTI</b>
<b>Temperatura di utilizzo</b>	<b>-20° + 120</b>

## Coppia di serraggio

---

<b>Grani</b>	<b>Cuscinetto n°</b>	<b>Coppia di Serraggio</b> (N//m)
<b>M6 X 1</b>	<b>SUC 204-206</b>	<b>3,9</b>
<b>M8 X 1</b>	<b>SUC 207-209</b>	<b>8,3</b>
<b>M10 X 1</b>	<b>SUC 210</b>	<b>16</b>

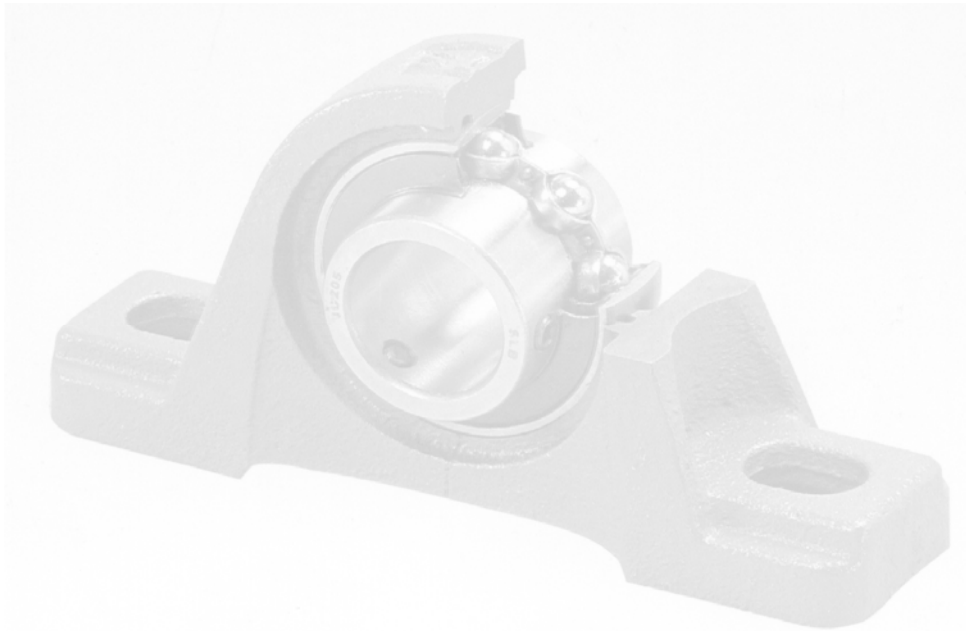
## Applicazioni tipiche

---

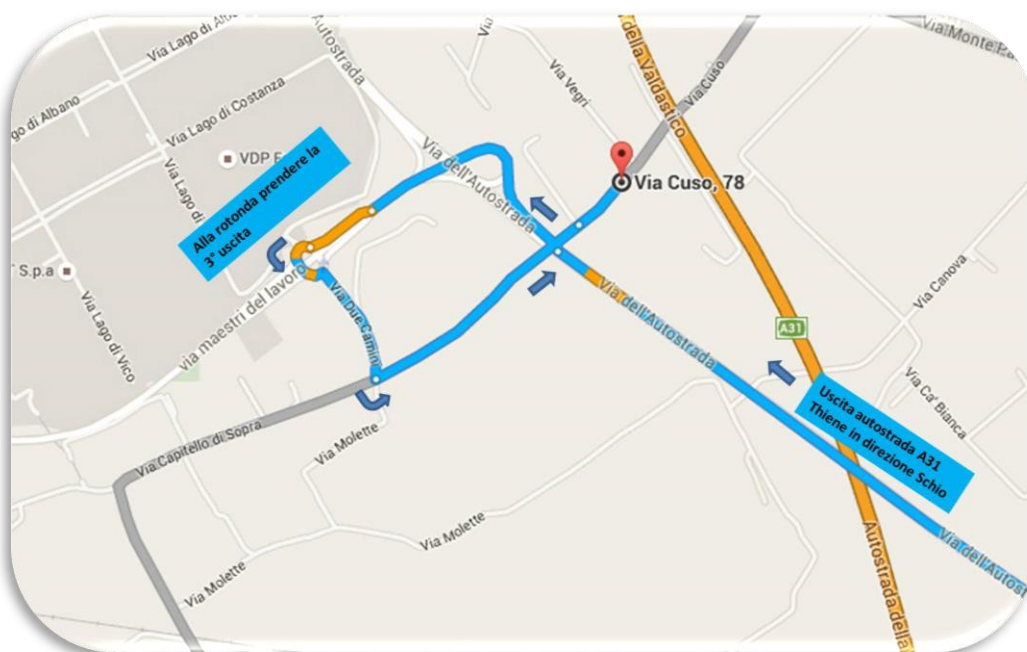
Macchine per alimentazione, industria farmaceutica, chimica e agricoltura ecc.  
Dove sono richieste caratteristiche di antiruggine e anticorrosione.



# note



## Dove siamo



## Trasmisioni Industriali sas

Indirizzo: via Cuso n°78

36010 Zanè - VI -

commerciale: +39 380 694 7342

Partita IVA 0 2285990244

E-mail: [info@trasmisioniindustriali.com](mailto:info@trasmisioniindustriali.com)

Web site: [www.trasmisioniindustriali.com](http://www.trasmisioniindustriali.com)